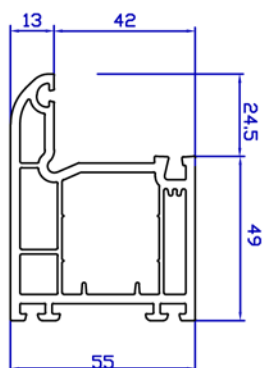
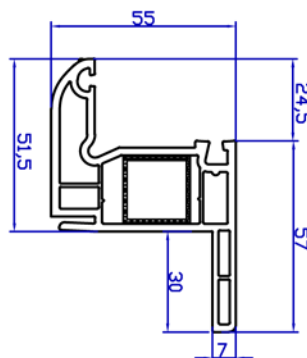


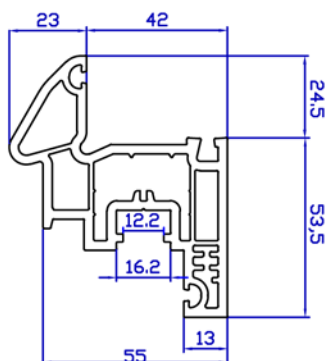
## Presentation de la Gamme



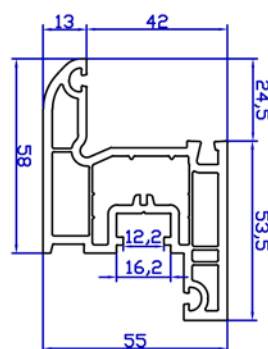
W-T 1001



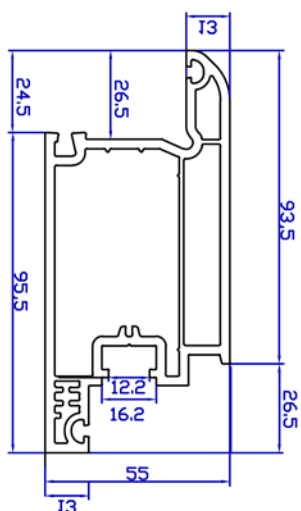
W-T 1019



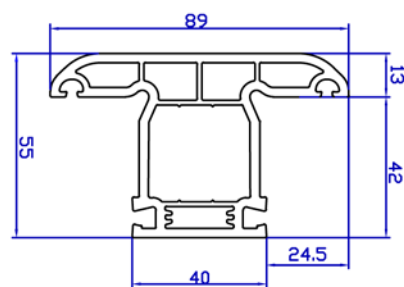
W-T 1003



W-T 1004

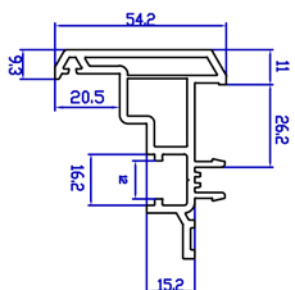


W-T 1005

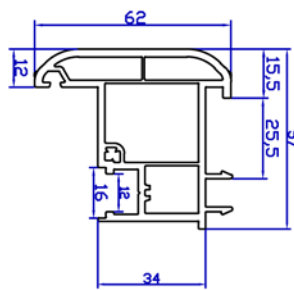


W-T 1002

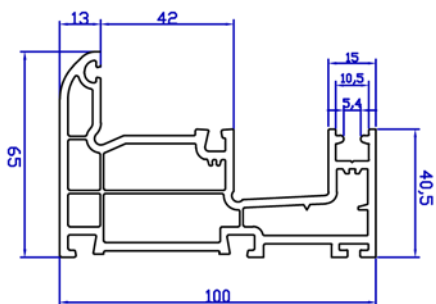
## Presentation de la Gamme



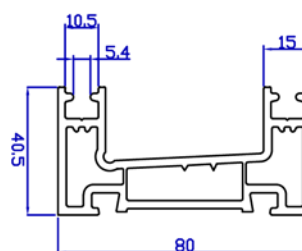
W-T 1018



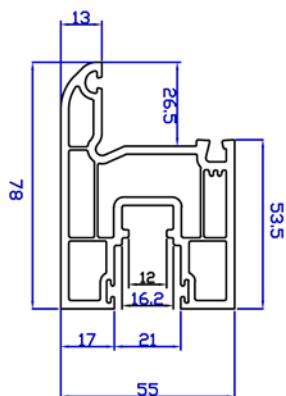
W-T 1021



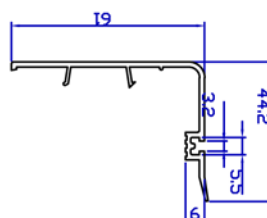
W-T 1014



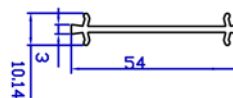
W-T 1015



W-T 1016

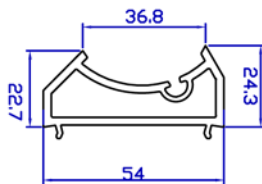


W-T 1017

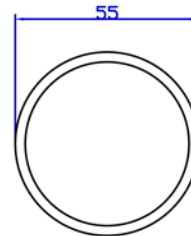


W-T 1008

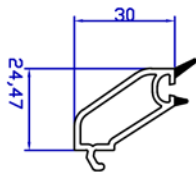
## Presentation de la Gamme



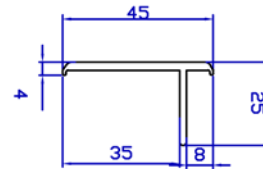
W-T 1009



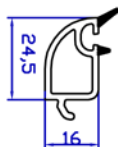
W-T 1012



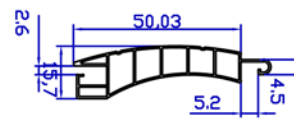
W-T 1020



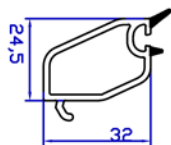
W-T 1013



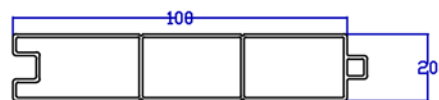
W-T 1006



W-T 1010

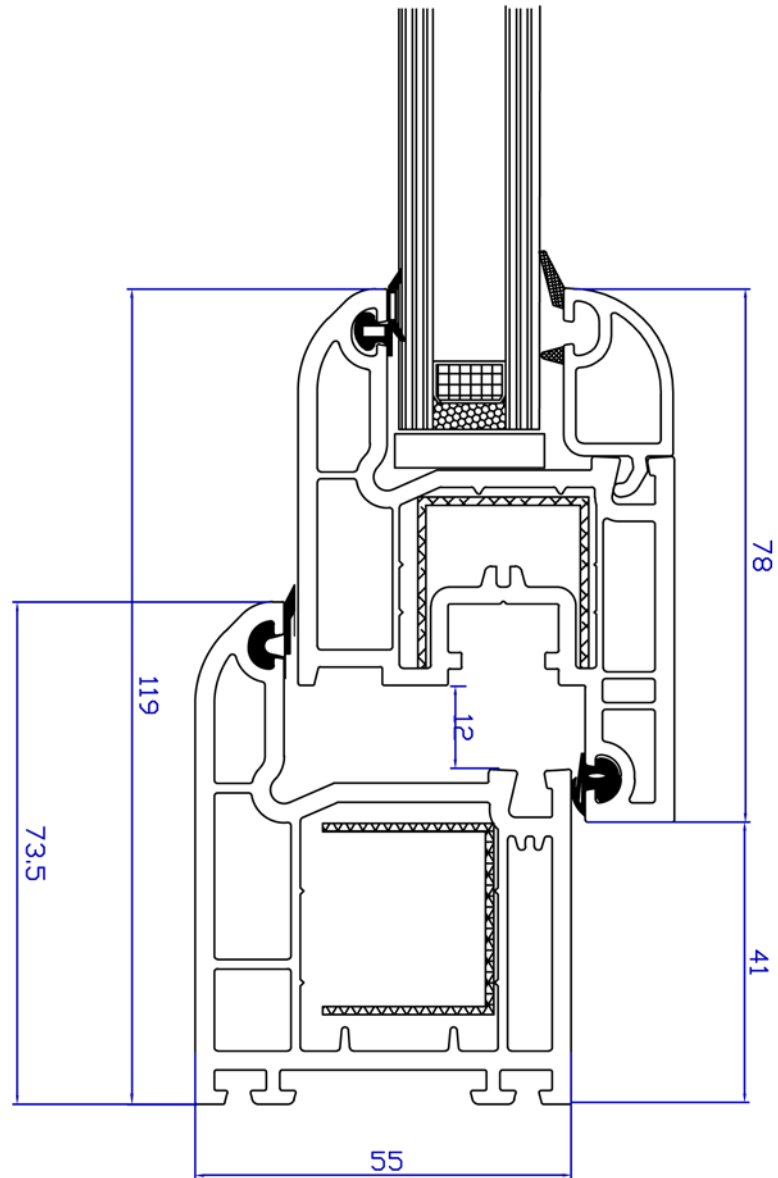


W-T 1007



W-T 1011

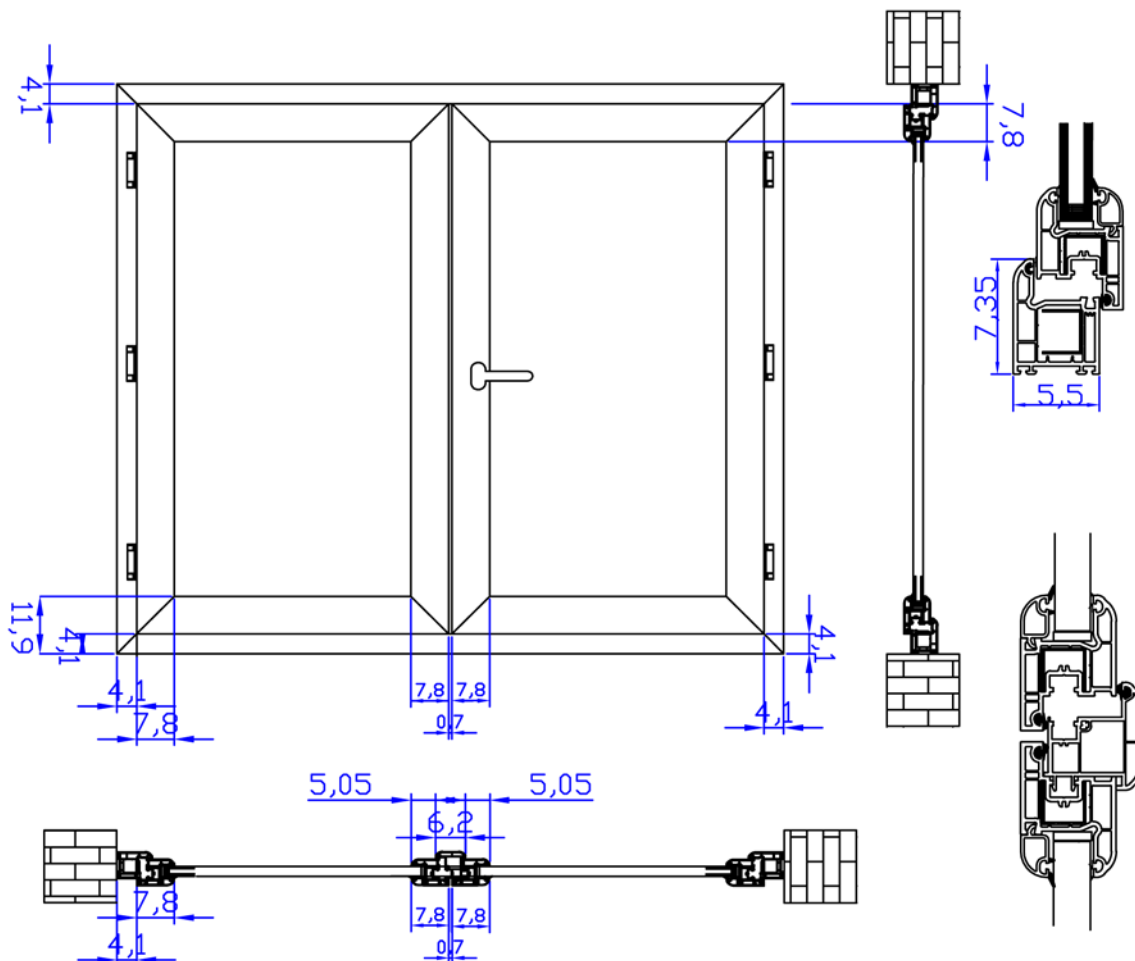
COUPE DORMANT SANS COUVRE JOINT + OUVRANT SIMPLE



WINTeCH TUNISIE  
SERVICE TECHNIQUE

SERIE WINTeCH 55  
coupe Verticale  
Dormant W-T 1001  
Ouvrant W-T 1004

FENETRE A LA FRANCAISE A DEUX BATTANTS SANS COUVRE JOINT  
SANS CACHE VOILET



SERIE WINTECH 55

REF DORMANT W-T 1001

REF OUVRANT W-T 1004

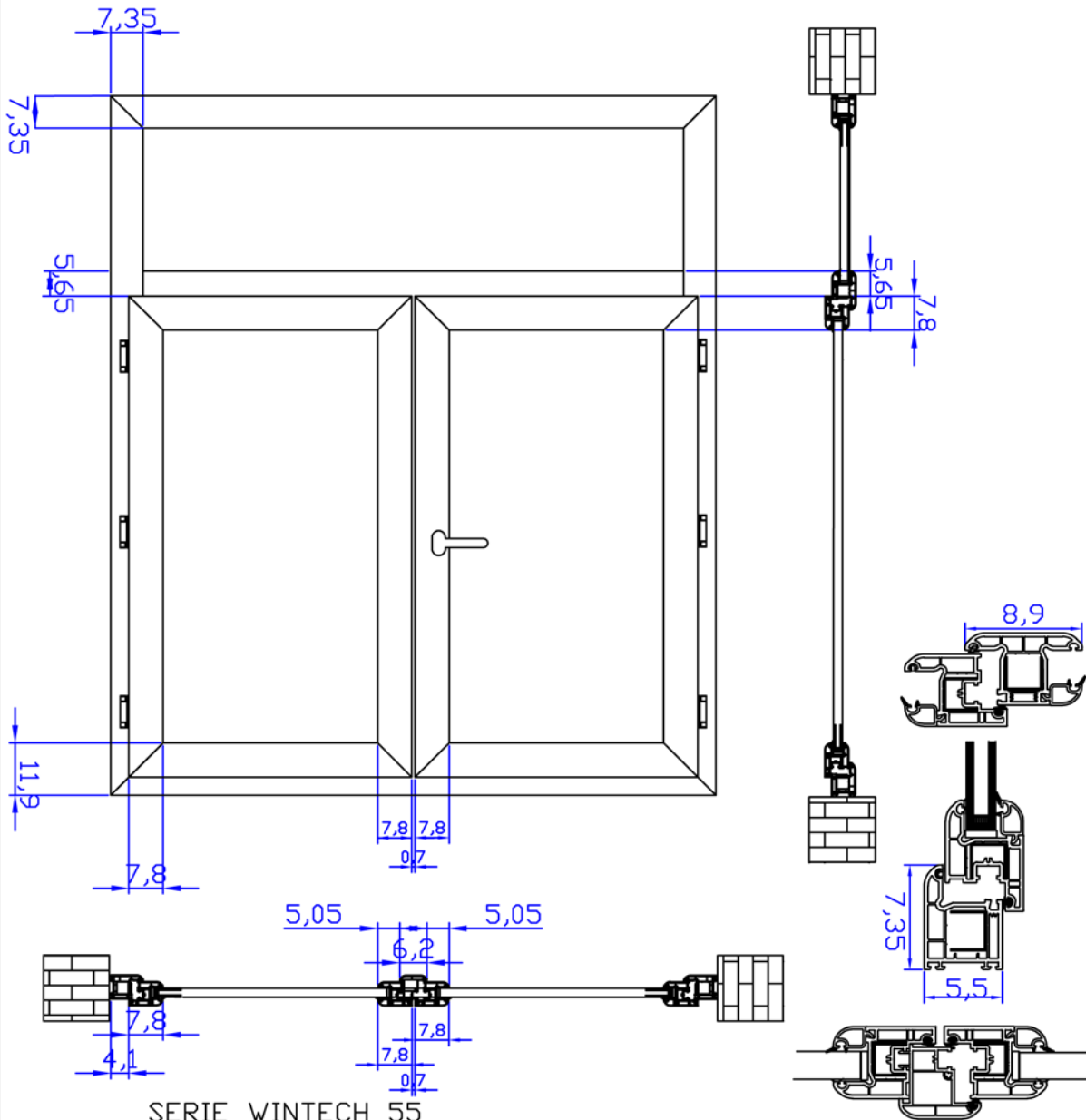
REF BATTEMENT W -T 1021

WINTECH TUNISIE  
SERVICE TECHNIQUE

QUINCAILLERIE

- 8 PATTES A SCHELEMENT
- 4 A 6 PAUMELLES DE 75 ( 4 si < 120, 6 si >120 )
- 1 CREMONE A 3 POINTS

FENETRE A LA FRANCAISE A DEUX BATTANTS SANS COUVRE JOINT  
AVEC CACHE VOLET



SERIE WINTECH 55

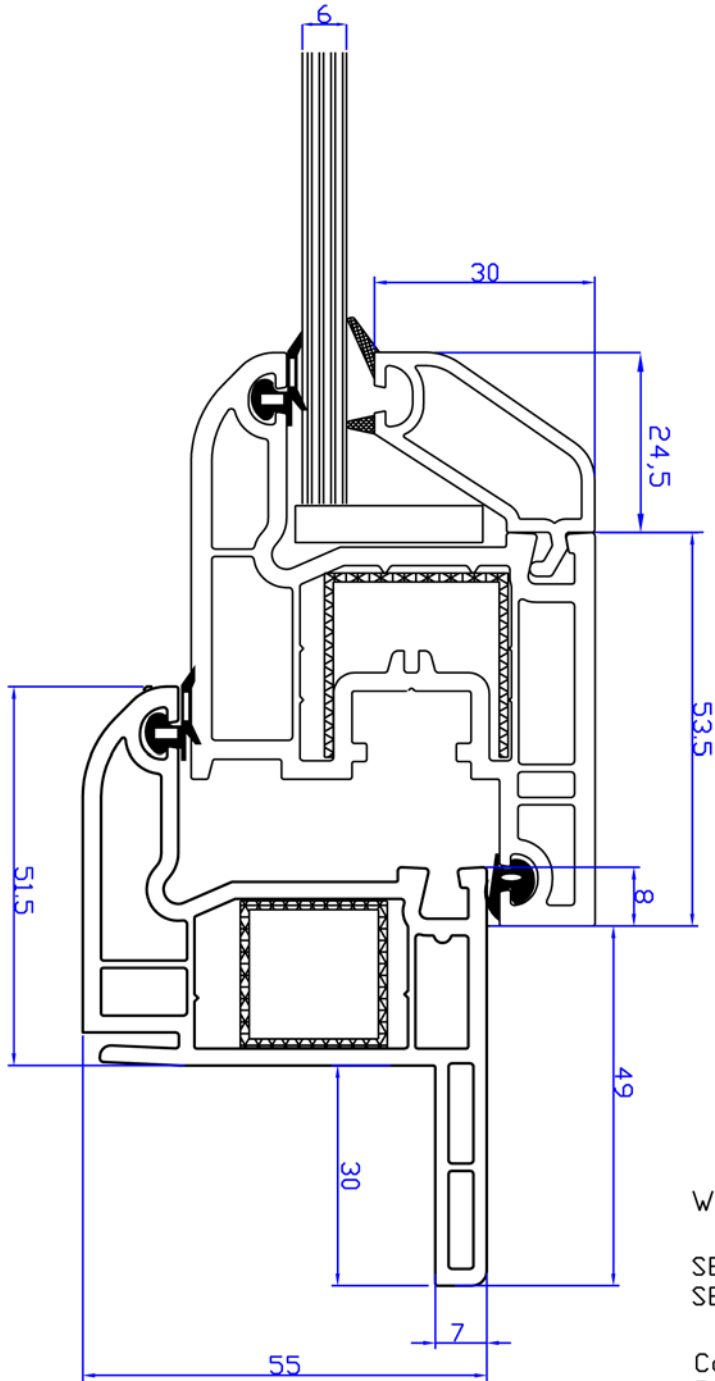
REF DORMANT W-T 1001  
REF OUVRANT W-T 1004  
REF BATTEMENT W -T 1021

QUINCAILLERIE

- 8 PATTES A SCELLEMENT
- 4 A 6 PAUMELLES DE 75 ( 4 si < 120, 6 si >120 )
- 1 CREMONE A 3 POINTS

WINTECH TUNISIE  
SERVICE TECHNIQUE

COUPE DORMANT AVEC CHAMBRANLE ET OUVRANT Z

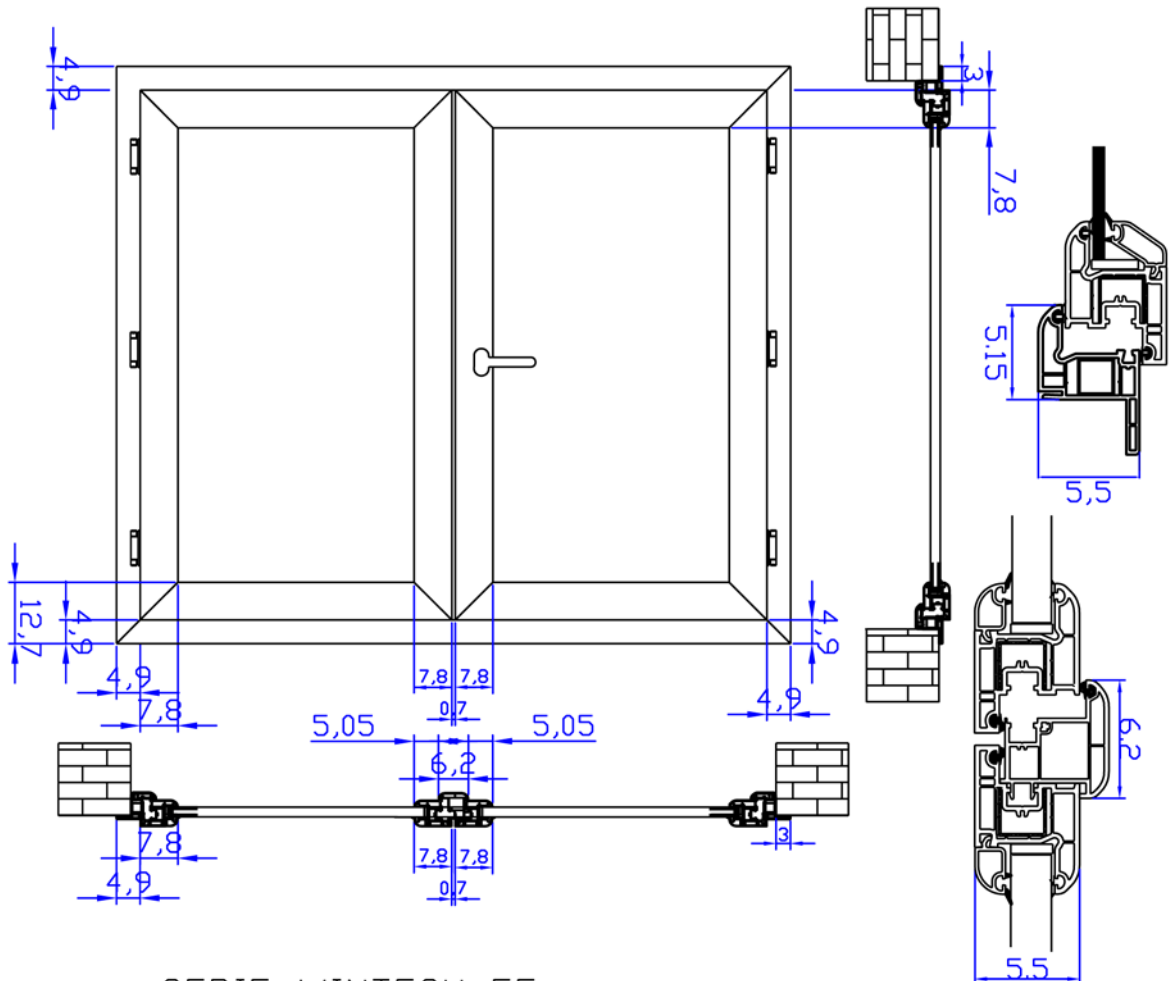


WINTECH TUNISIE

SERVICE TECHNIQUE  
SERIE WINTECH 55

Coupe Verticale  
Dormant en Z W-T 1019  
Ouvrant en Z W-T 1004

FENETRE A LA FRANCAISE A DEUX BATTANTS



SERIE WINTECH 55

REF DORMANT W-T 1019

REF OUVRANT W-T 1004

REF BATTEMENT W -T 1021

WINTECH TUNISIE

SERVICE TECHNIQUE

QUINCAILLERIE

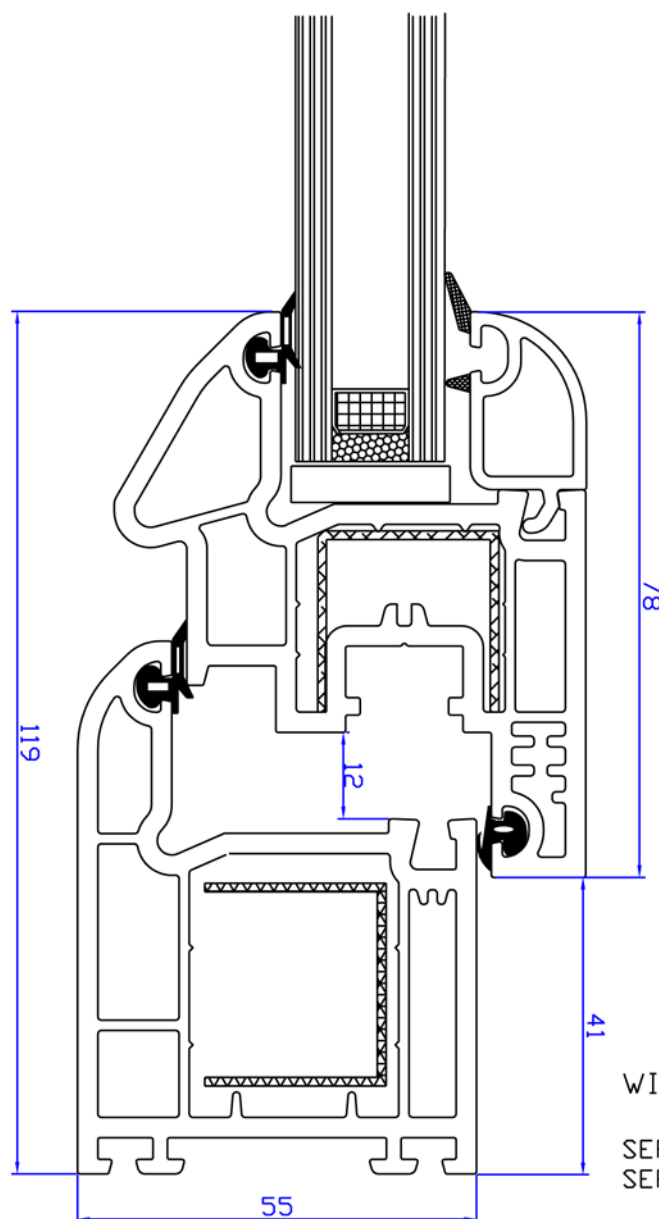
- 8 PATTES A SCHELEMENT

- 4 A 6 PAUMELLES DE 75 ( 4 si < 120, 6 si >120 )

- 1 CREMONE A 3 POINTS



COUPE DORMANT SANS COUVRE JOINT ET OUVRANT AVEC REJET D'EAU

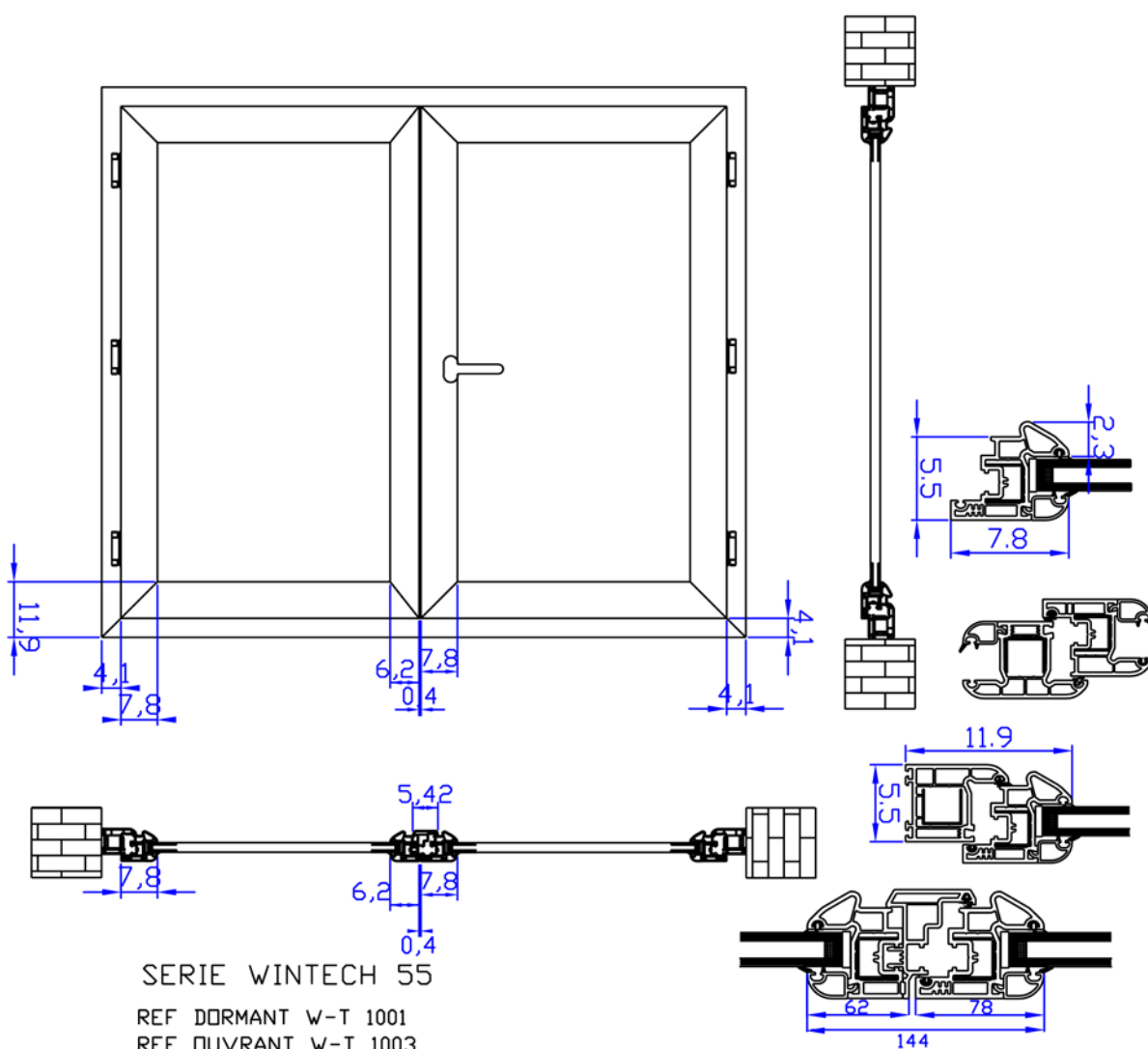


WINTeCH TUNISIE

SERVICE TECHNIQUE  
SERIE WINTeCH 55

Coupe Verticale  
Dormant W-T 1001  
Ouvrant W-T 1003

FENETRE A LA FRAN A DEUX BATTANTS, SANS COUVREJOINT, SANS CACHE VOLET



SERIE WINTECH 55

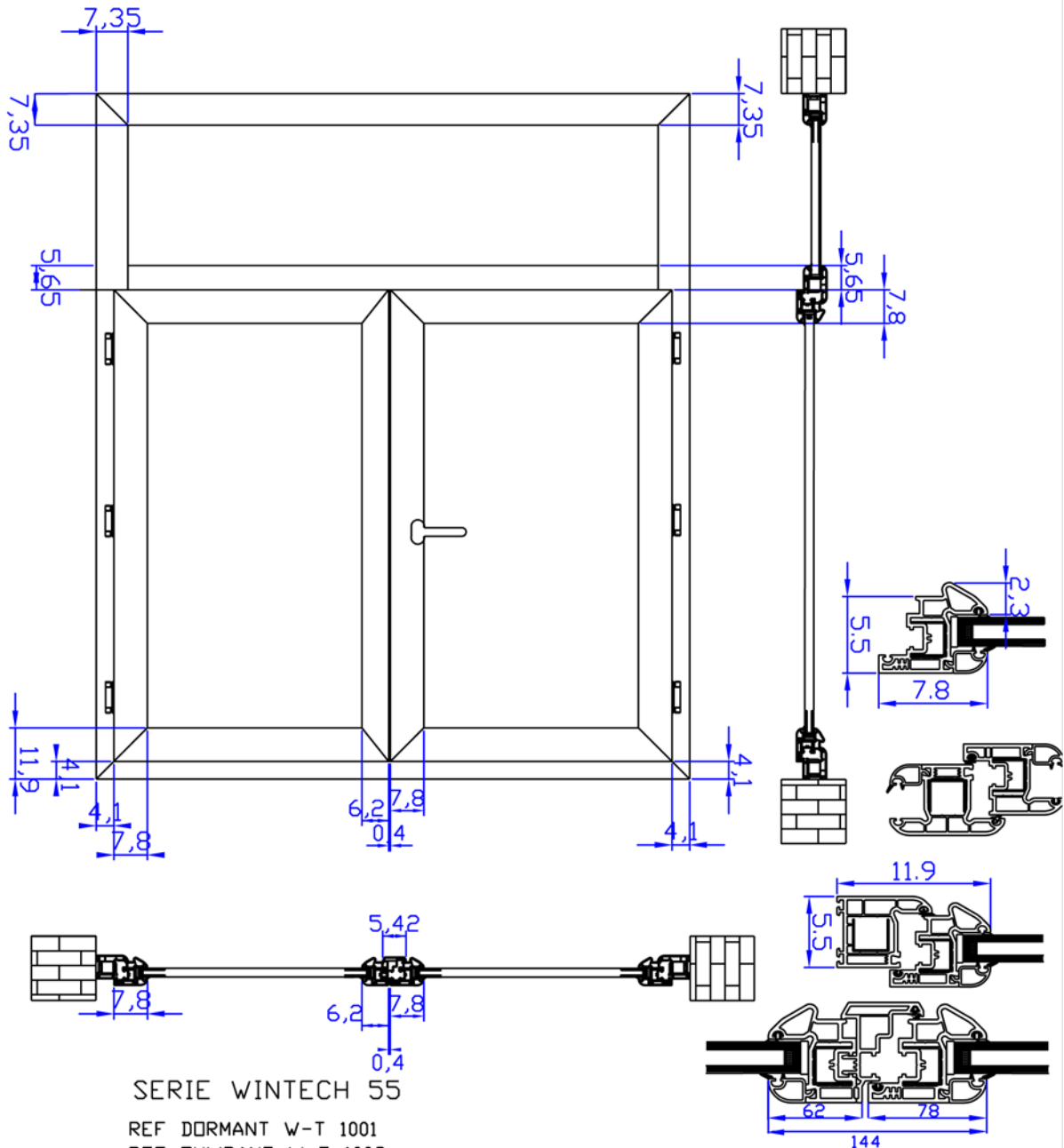
REF DORMANT W-T 1001  
 REF OUVRANT W-T 1003  
 REF BATTEMENT W -T 1021  
 REF COUVRE CHANTW-T 1013

QUINCAILLERIE

- 8 PATTES A SCHELLEMENT
- 4 A 6 PAUMELLES DE 75 ( 4 si < 120, 6 si >120 )
- 1 CREMONE A 3 POINTS

WINTECH TUNISIE  
 SERVICE TECHNIQUE

FENETRE A LA FRANCAISE A DEUX BATTANTS AVEC REJET D'EAU + CACHE VOLET



SERIE WINTECH 55

REF DORMANT W-T 1001

REF OUVRANT W-T 1003

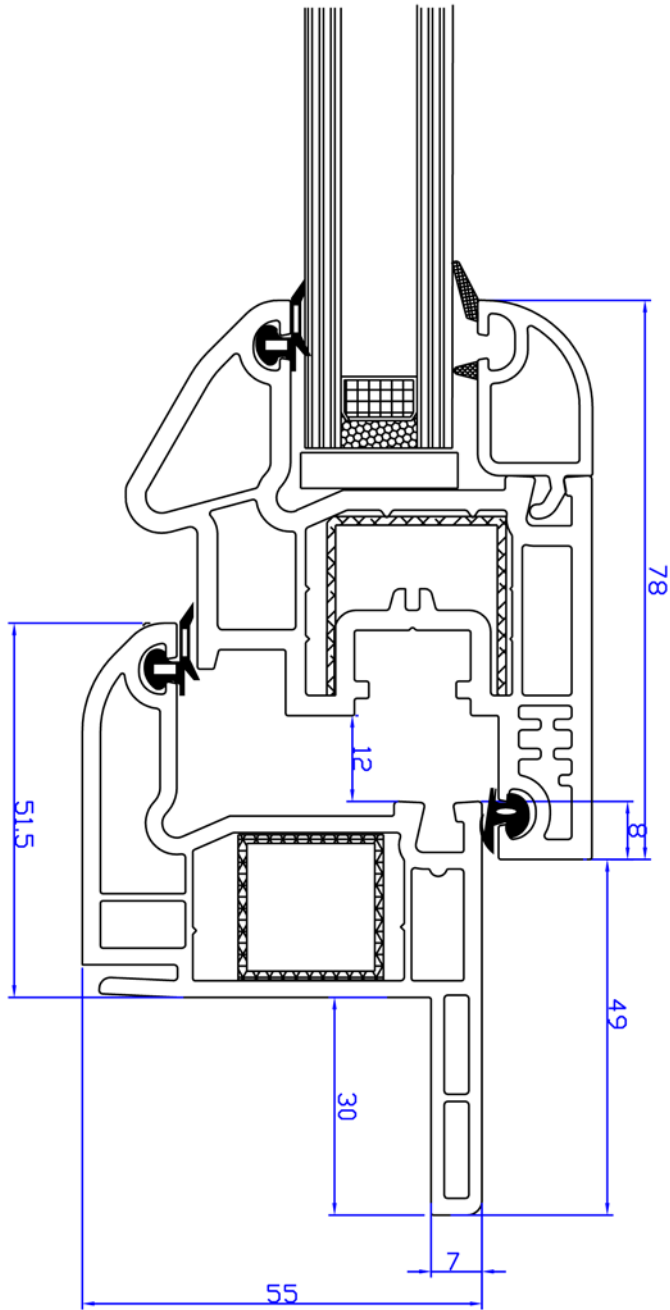
REF BATTEMENT W -T 1018

QUINCAILLERIE

- 8 PATTES A SCHELEMENT
- 4 A 6 PAUMELLES DE 75 ( 4 si < 120, 6 si >120 )
- 1 CREMONE A 3 POINTS

WINTECH TUNISIE  
SERVICE TECHNIQUE

COUPE DORMANT AVEC CHAMBRANLE ET OUVRANT Z AVEC REJET D'EAU

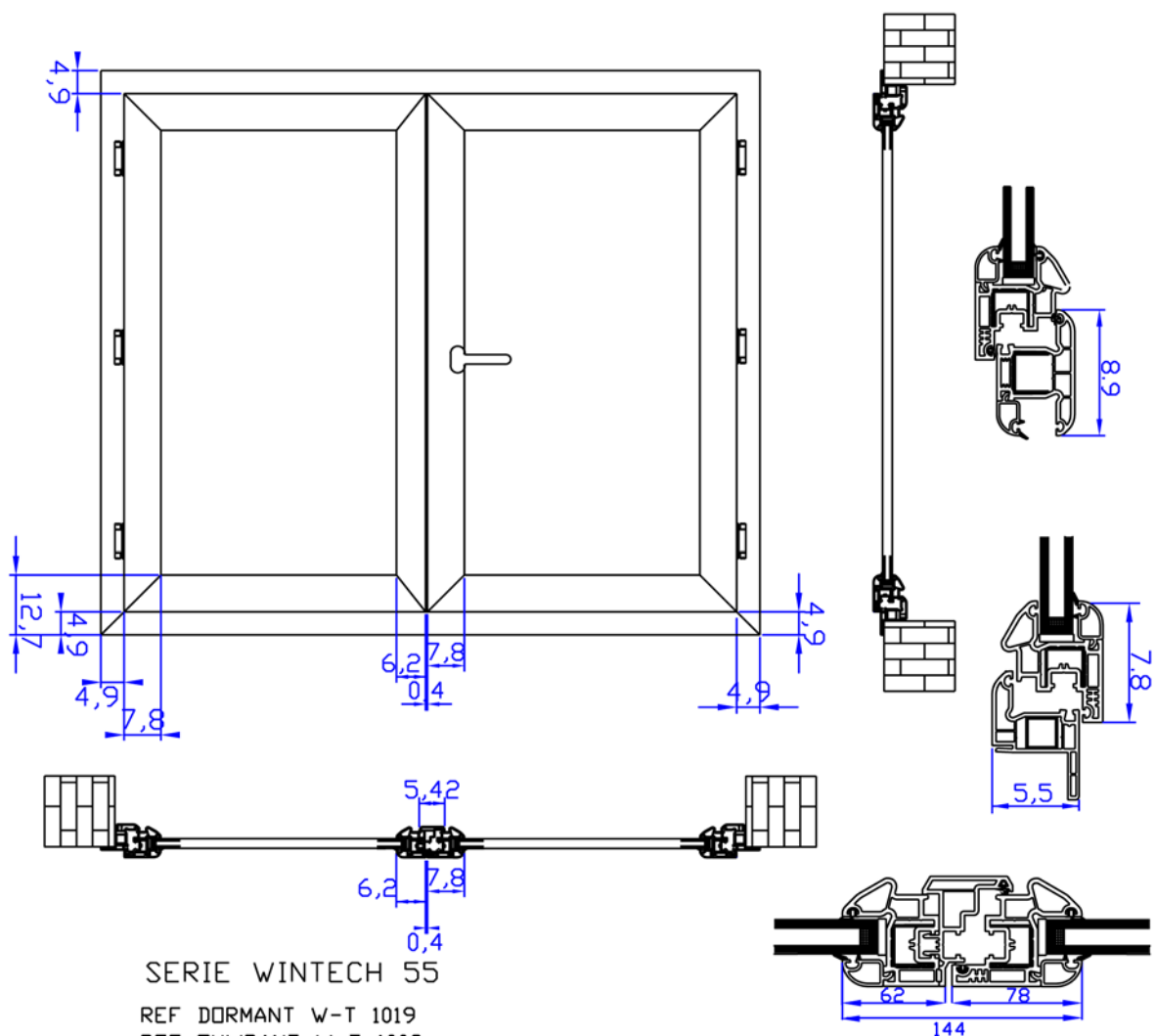


WINTECH TUNISIE

SERVICE TECHNIQUE  
SERIE WINTECH 55

Coupe Verticale  
Dormant en Z W-T 1019  
Ouvrant en Z W-T 1003

COUPE DORMANT AVEC CHAMBRANLE ET OUVRANT Z AVEC REJET D'EAU



SERIE WINTECH 55

REF DORMANT W-T 1019

REF OUVRANT W-T 1003

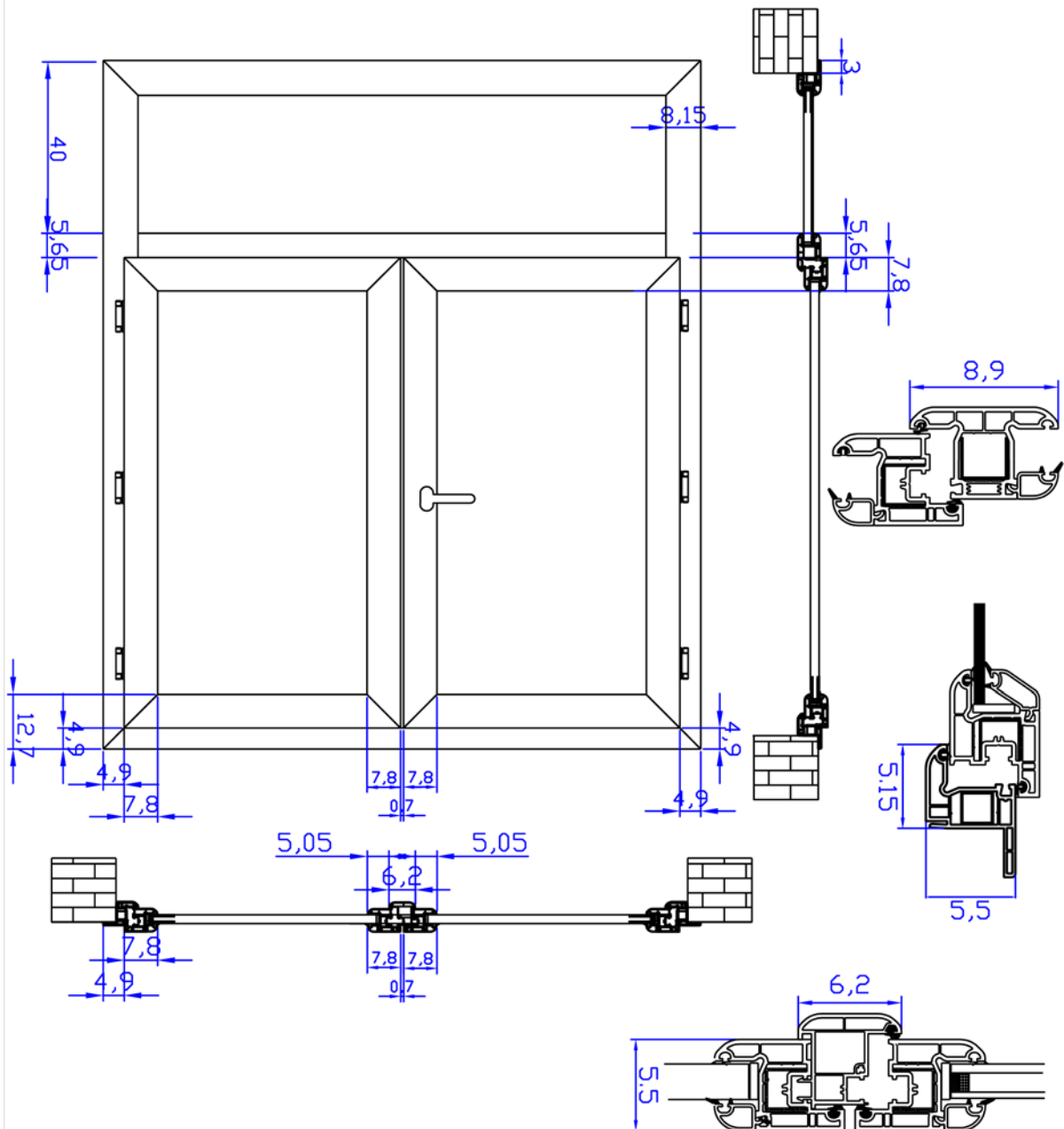
REF BATTEMENT W -T 1018

QUINCAILLERIE

- 8 PATTES A SCELLEMENT
- 4 A 6 PAUMELLES DE 75 ( 4 si < 120, 6 si >120 )
- 1 CREMONE A 3 POINTS

WINTECH TUNISIE  
SERVICE TECHNIQUE

FENETRE A LA FRANCAISE A DEUX BATTANTS AVEC COUVRE JOINT  
+ CACHE VOILET



SERIE WINTECH 55

REF DORMANT W-T 1019

REF OUVRANT W-T 1004

REF BATTEMENT W-T 1021

QUINCAILLERIE

- 8 PATTES A SCELLEMENT

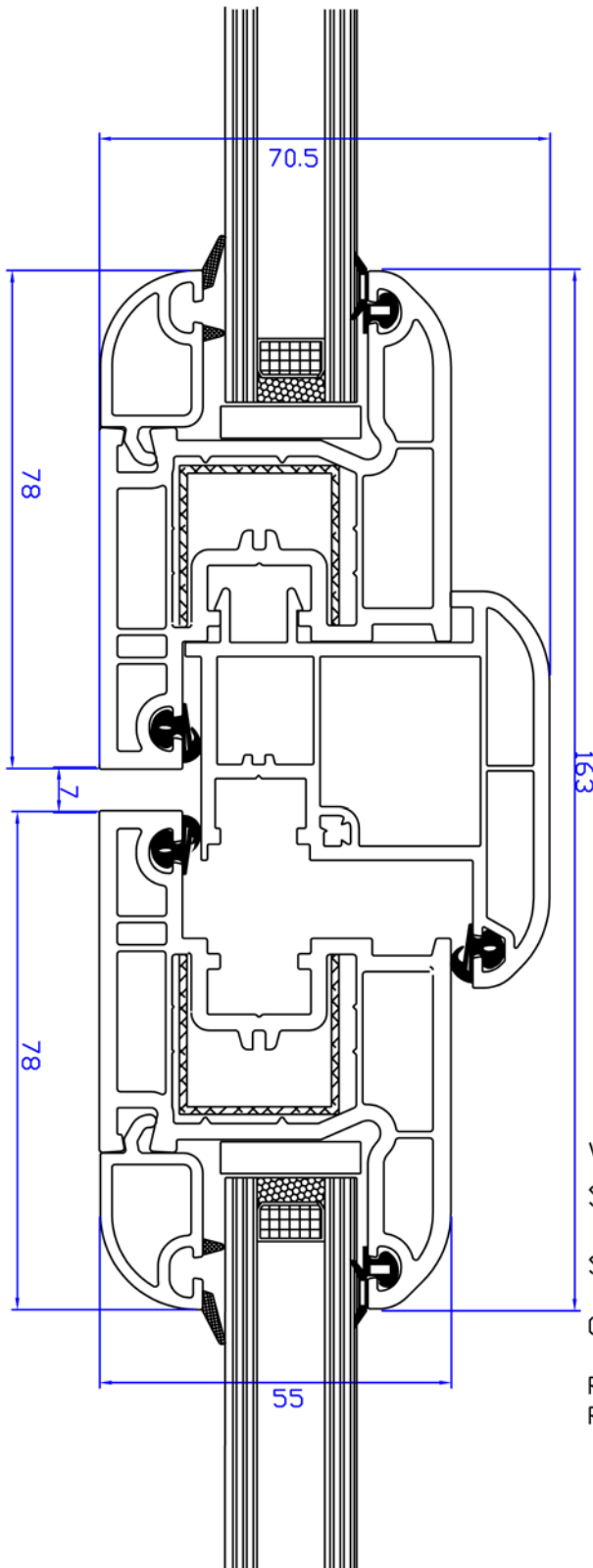
- 4 A 6 PAUMELLES DE 75 ( 4 si < 120, 6 si > 120 )

- 1 CREMONE A 3 POINTS

WINTECH TUNISIE

SERVICE TECHNIQUE

BATTEMENT A LA FRANCAISE



WINTECH TUNISIE  
SERVICE TECHNIQUE

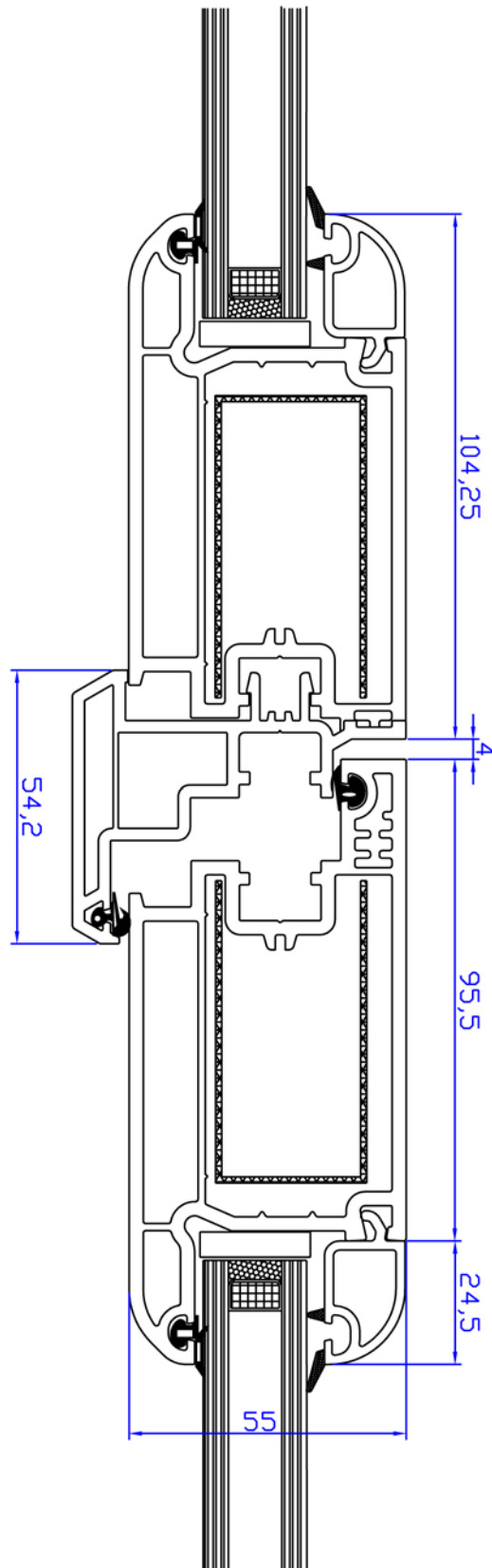
SERIE WINTECH 55

COUPE : OUVRANT A LA FRANCAISE  
+ BATTEMENT FRAN

REF OUVRANT : W-T 1004

REF BATTEMENT : W-T 1021

# BATTEMENT PORTE A LA FRANCAISE



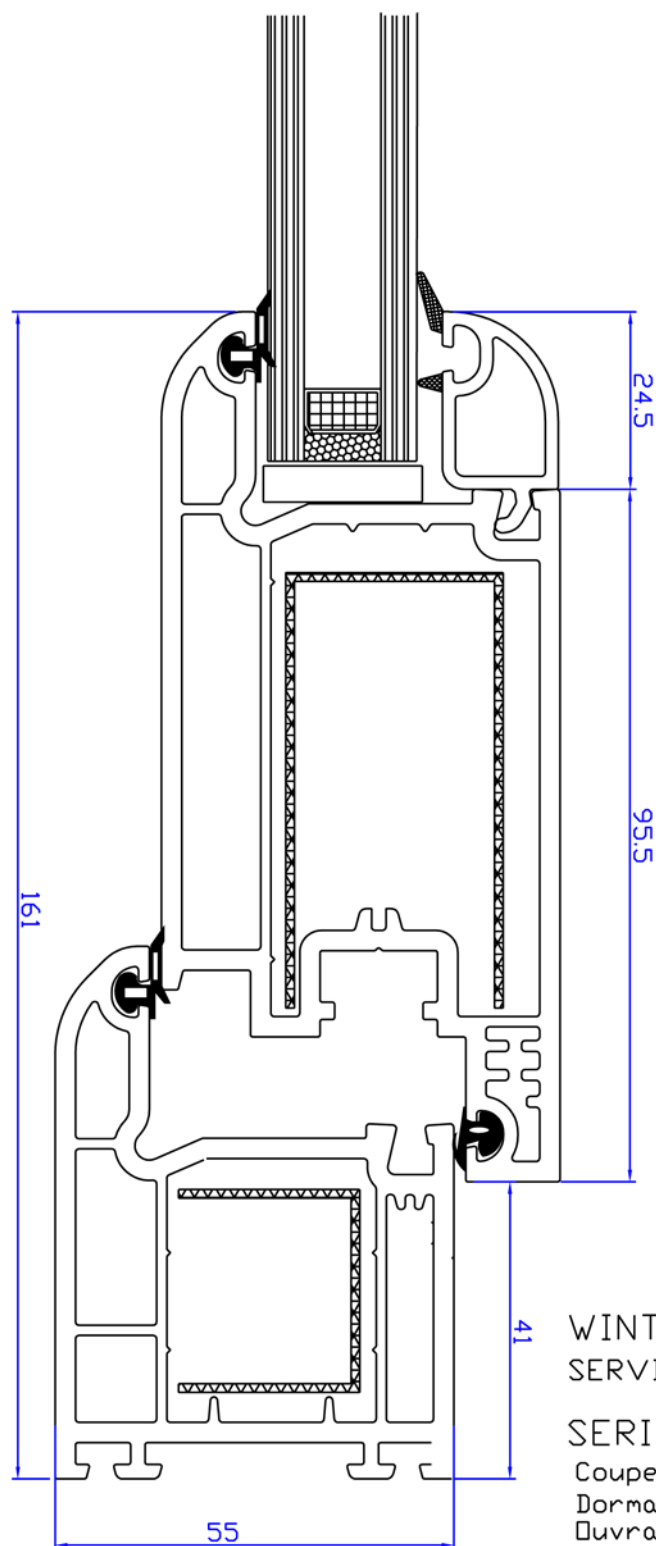
WINTECH TUNISIE  
SERVICE TECHNIQUE

SERIE WINTECH 55

COUPE : PORTE A LA FRANCAISE  
+ BATTEMENT FRAN  
REF OUVRANT : W-T 1005  
REF BATTEMENT : W-T 1018



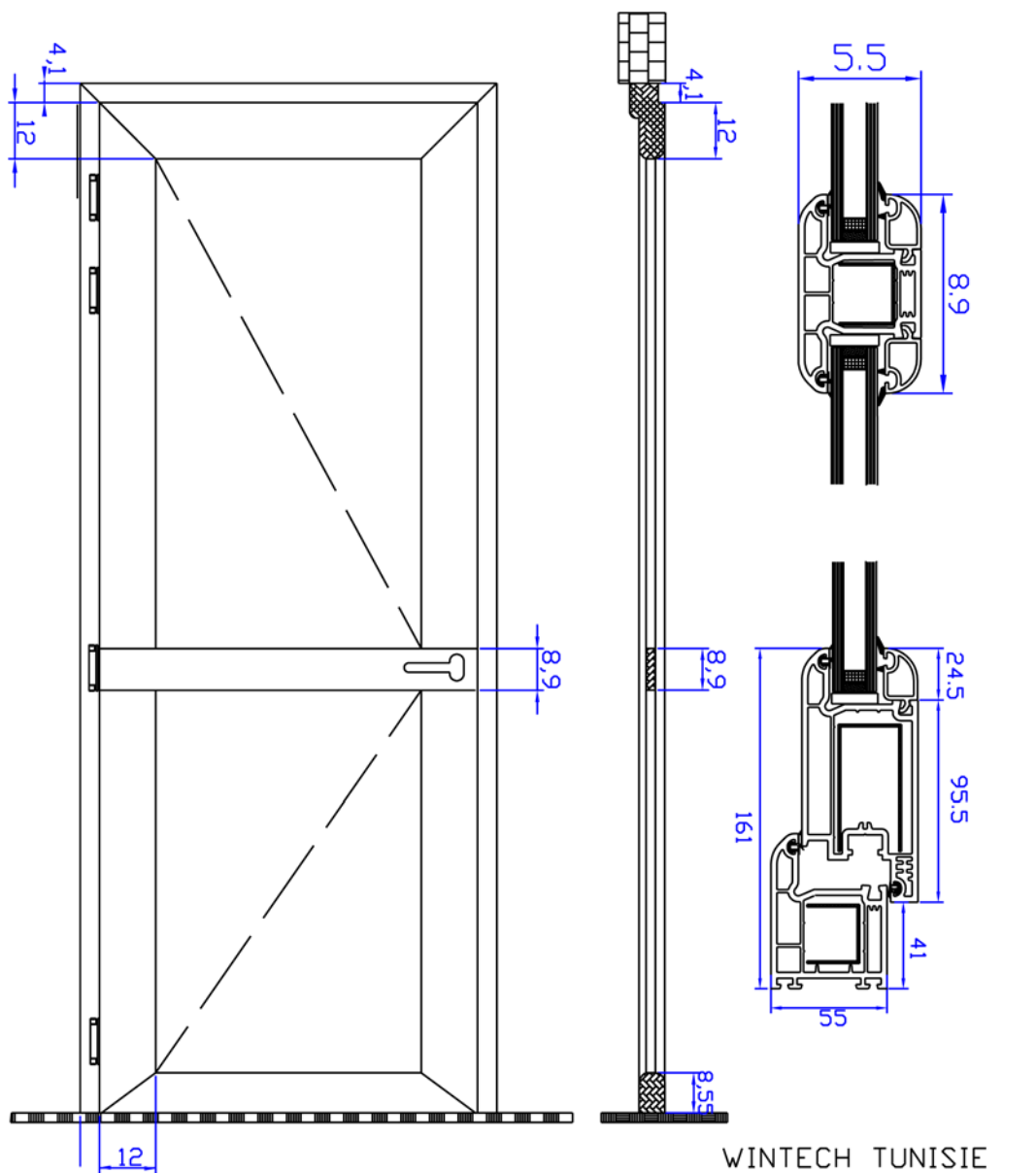
COUPE DORMANT SANS COUVRE JOINT ET OUVRANT PORTE



WINTECH TUNISIE  
SERVICE TECHNIQUE

SERIE WINTECH 55  
Coupe Verticale  
Dormant W-T 1001  
Ouvrant porte W-T 1005

# PORTE EXTERIEURE



WINTECH TUNISIE  
SERVICE TECHNIQUE

serie wintech 55

REF DORMANT W-T 1001

REF OUVRANT W-T 1005

REF MENEAU W-T 1002

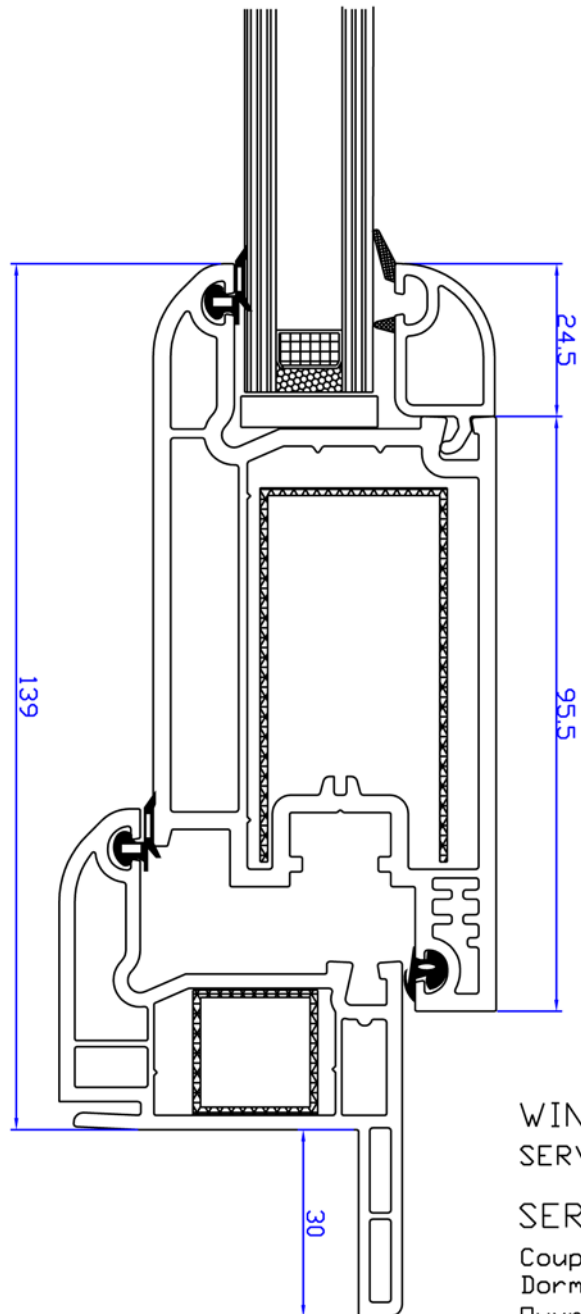
QUINCAILLERIE

- 8 PATTES A SCELLEMENT

- 4 PAUMELLES DE 100

- 1 CREMONE A 5 POINTS

COUPE DORMANT AVEC COUVRE JOINT ET OUVRANT PORTE

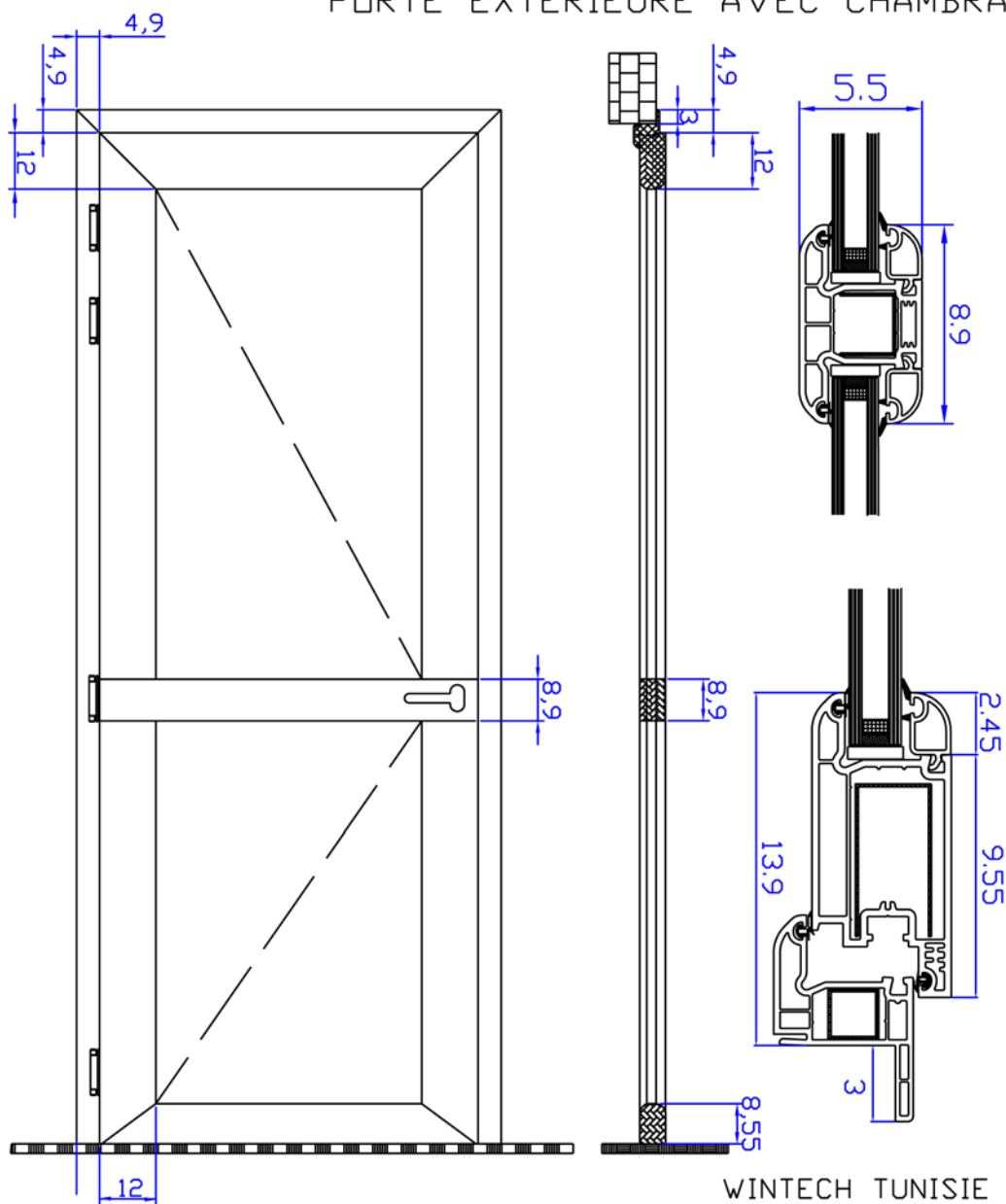


WINTeCH TUNISIE  
SERVICE TECHNIQUE

SERIE WINTeCH 55

Coupe Verticale  
Dormant W-T 1019  
Ouvrant porte W-T 1005 +  
chambranle W-T 1013

# PORTE EXTERIEURE AVEC CHAMBRANLE



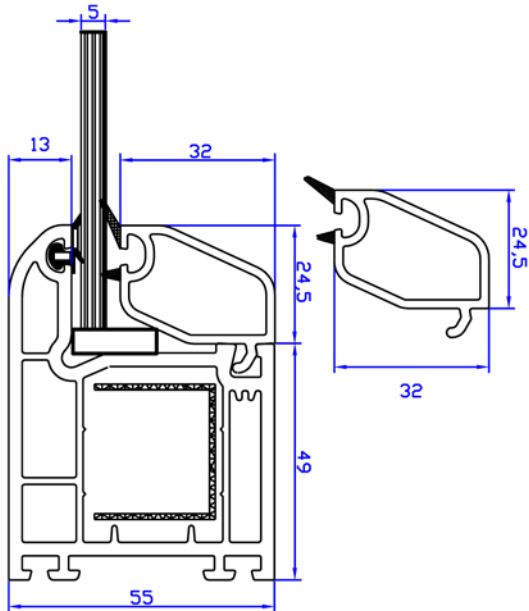
WINTECH TUNISIE  
SERVICE TECHNIQUE

serie wintech 55  
REF DORMANT W-T 1019  
REF OUVRANT W-T 1005  
REF MENEAU W-T 1002

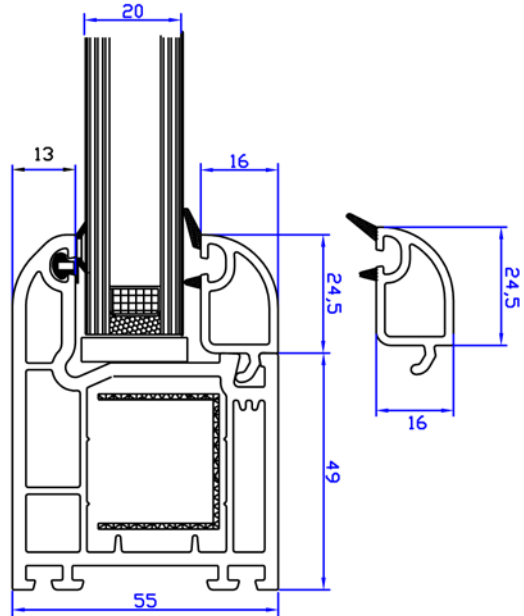
## QUINCAILLERIE

- 8 PATTES A SCELLEMENT
- 4 PAUMELLES DE 100
- 1 CREMONE A 5 POINTS

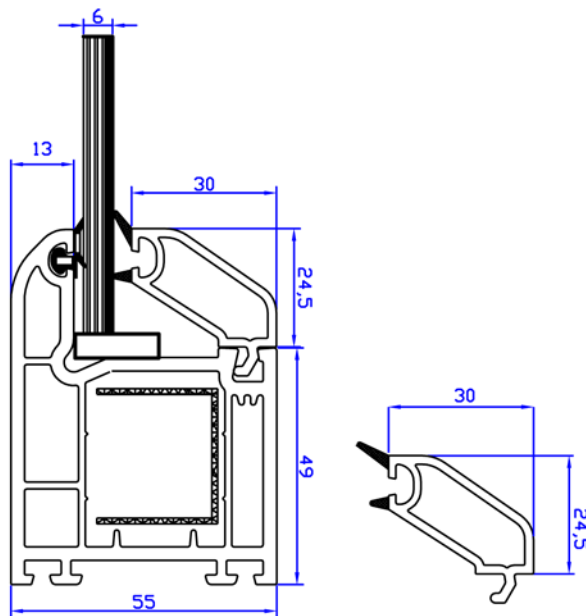
## DIFFERENTS PARCLOSES



Coupe Verticale  
Parclose simple vitrage 5mm  
W-T 1007



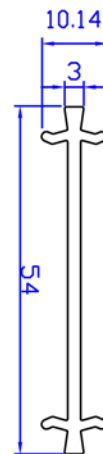
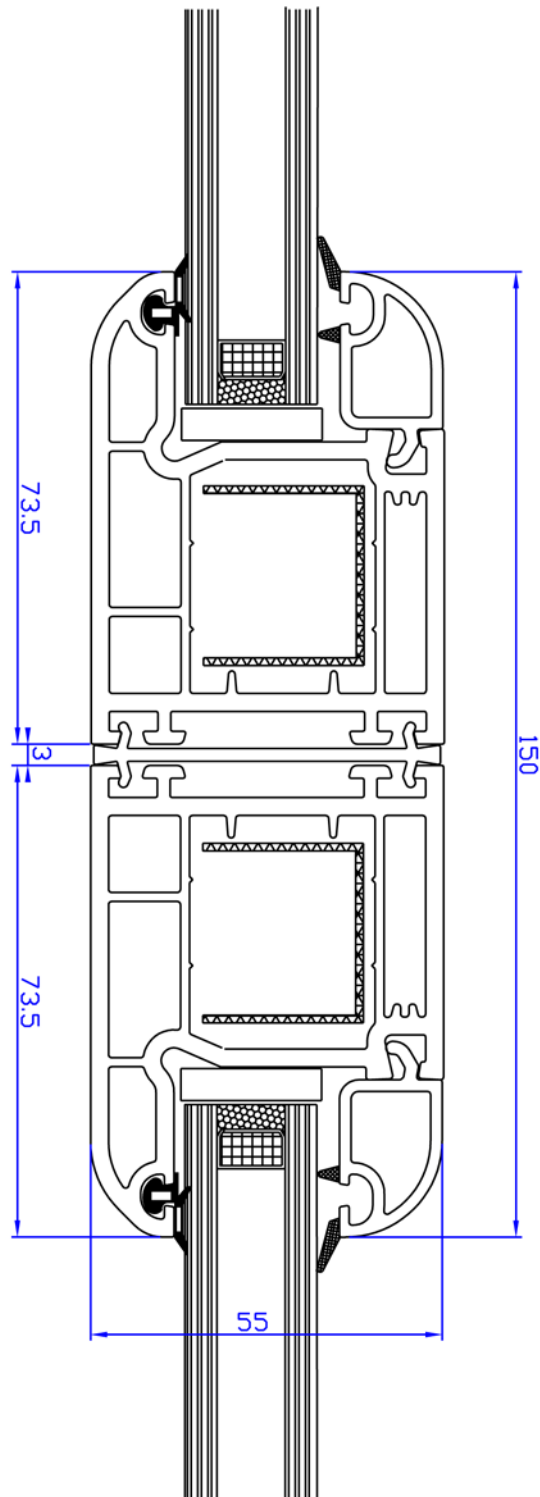
Coupe Verticale  
Parclose double vitrage  
W-T 1006



Coupe Verticale  
Parclose simple vitrage 6mm  
W-T 1020

WINTeCH TUNISIE  
SERVICE TECHNIQUE  
serie wintech 55

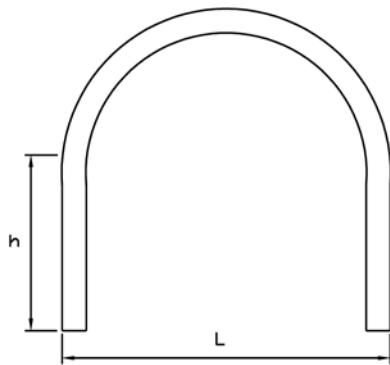
# PROFILE D'ACCOUPEMENT



WINTECH TUNISIE  
SERVICE TECHNIQUE

serie wintech 55  
Coupe Horizontale  
Dormant W-T 1001  
Accouplement W -T 1008

## TYPES DE CINTRAGE



1-chassis fixe:

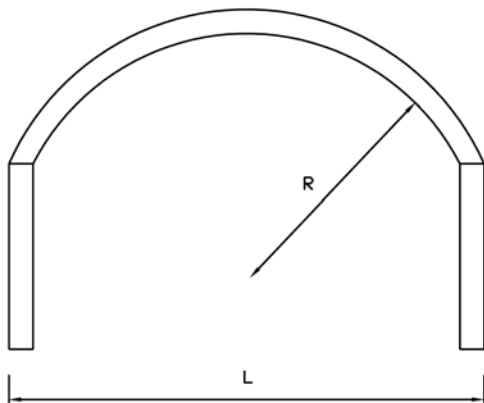
$L_{\min}$ : 600mm;  $h_{\max}$ : 1500mm

$L_{\max}$ : 1600mm;  $h_{\max}$ : 1500mm

2-chassis + ouvrant:

$L_{\min}$ : 700mm;  $h_{\max}$ : 1500mm

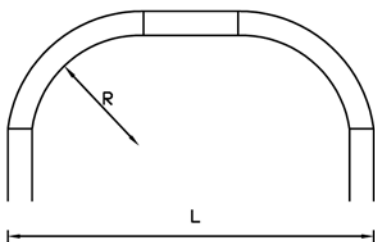
$L_{\min}$ : 1600mm;  $h_{\max}$ : 1500mm



1- Arc une seule pièce:

$350\text{mm} < R_{\min} < 2900\text{mm}$

$L_{\max}$ : 1600mm



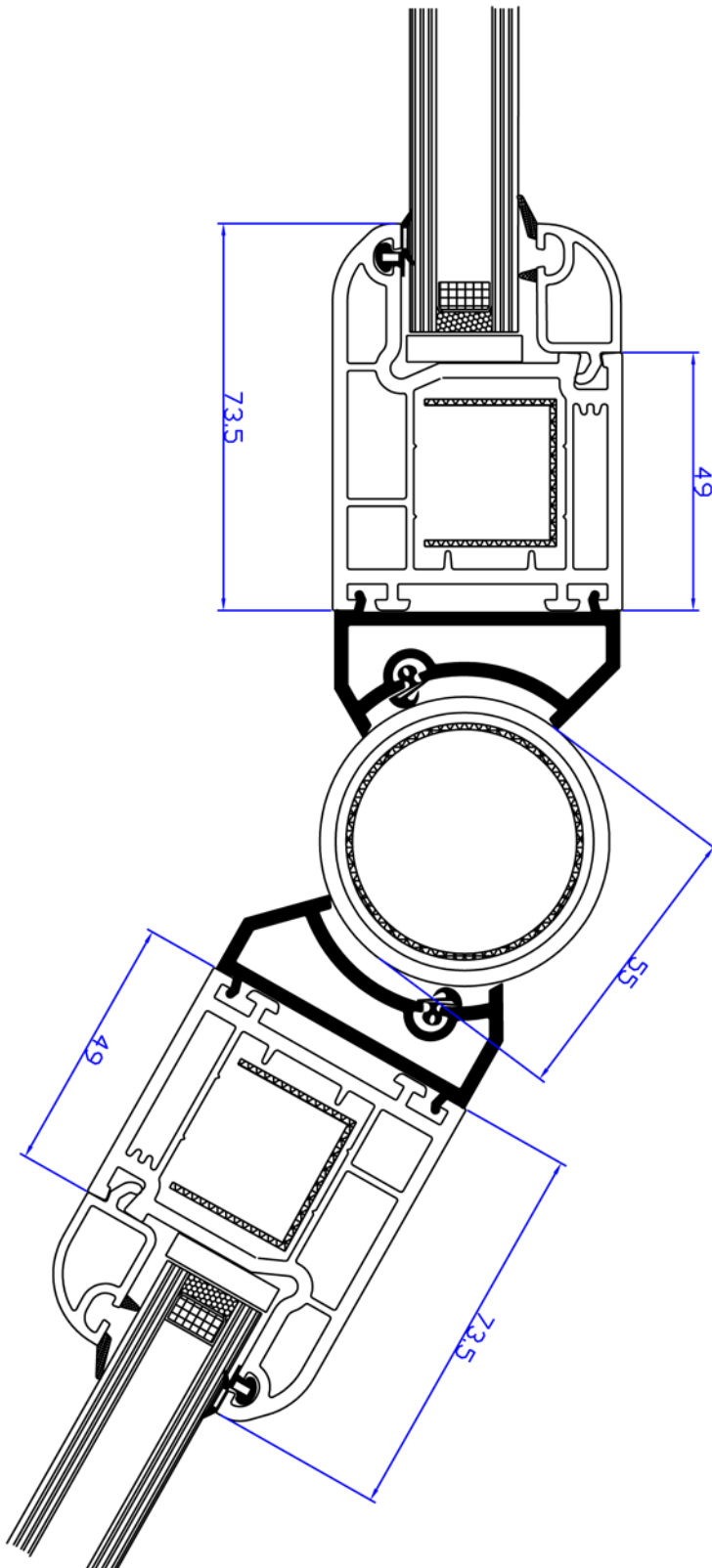
2- Arc composé de deux  
ou plusieurs pièce:

$850\text{mm} < R < 2900\text{mm}$

et  
 $L$ : 1600mm

WINTECH TUNISIE  
SERVICE TECHNIQUE  
serie wintech 55

# Profilé Arrondie

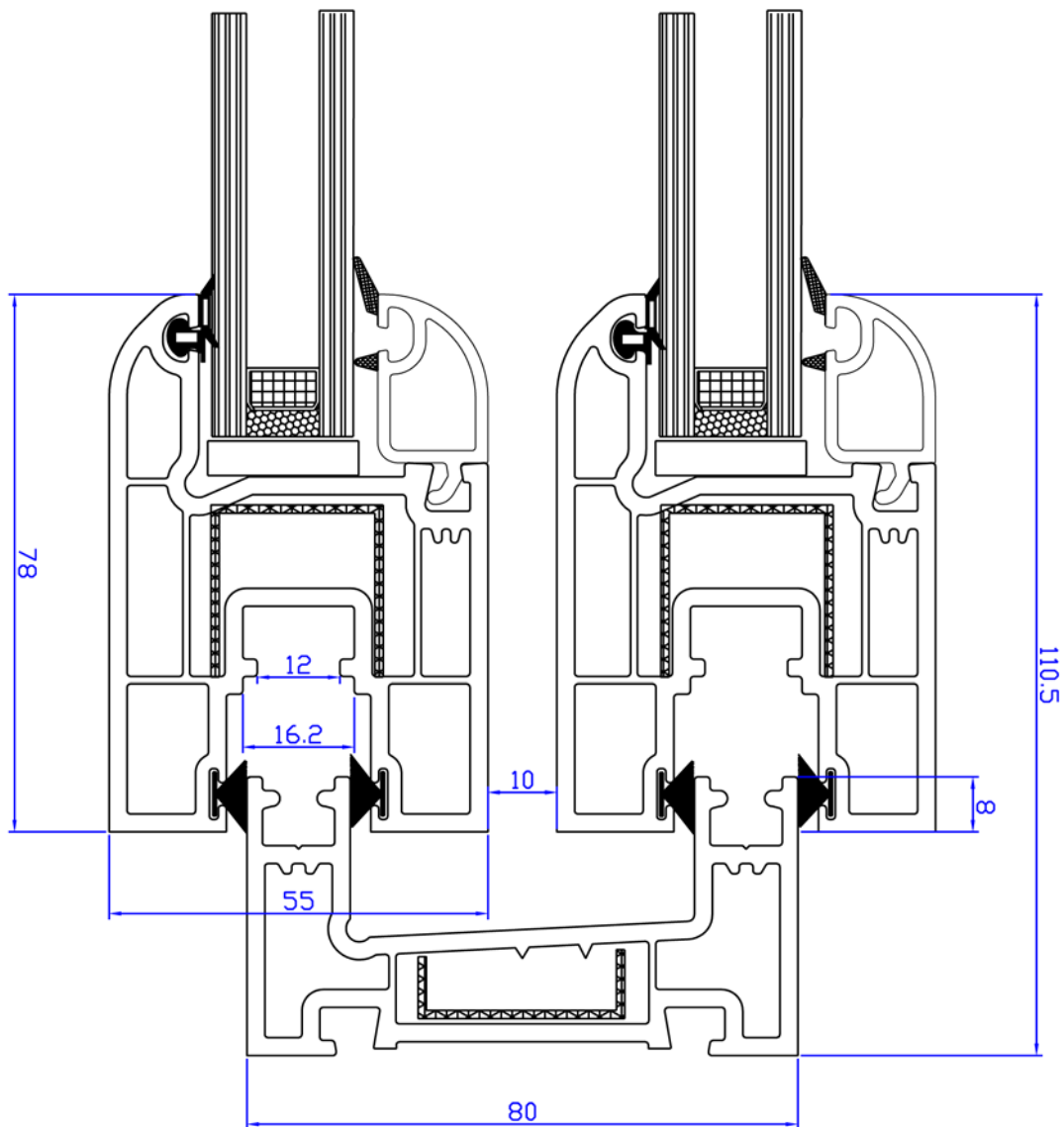


WINTECH TUNISIE  
SERVICE TECHNIQUE  
serie wintech 55

Coupe Horizontale  
Dormant W-T 1001  
Tube W-T 1012  
Adaptateur W-T 1009



# Dormant et Ouvrant pour Coulissant

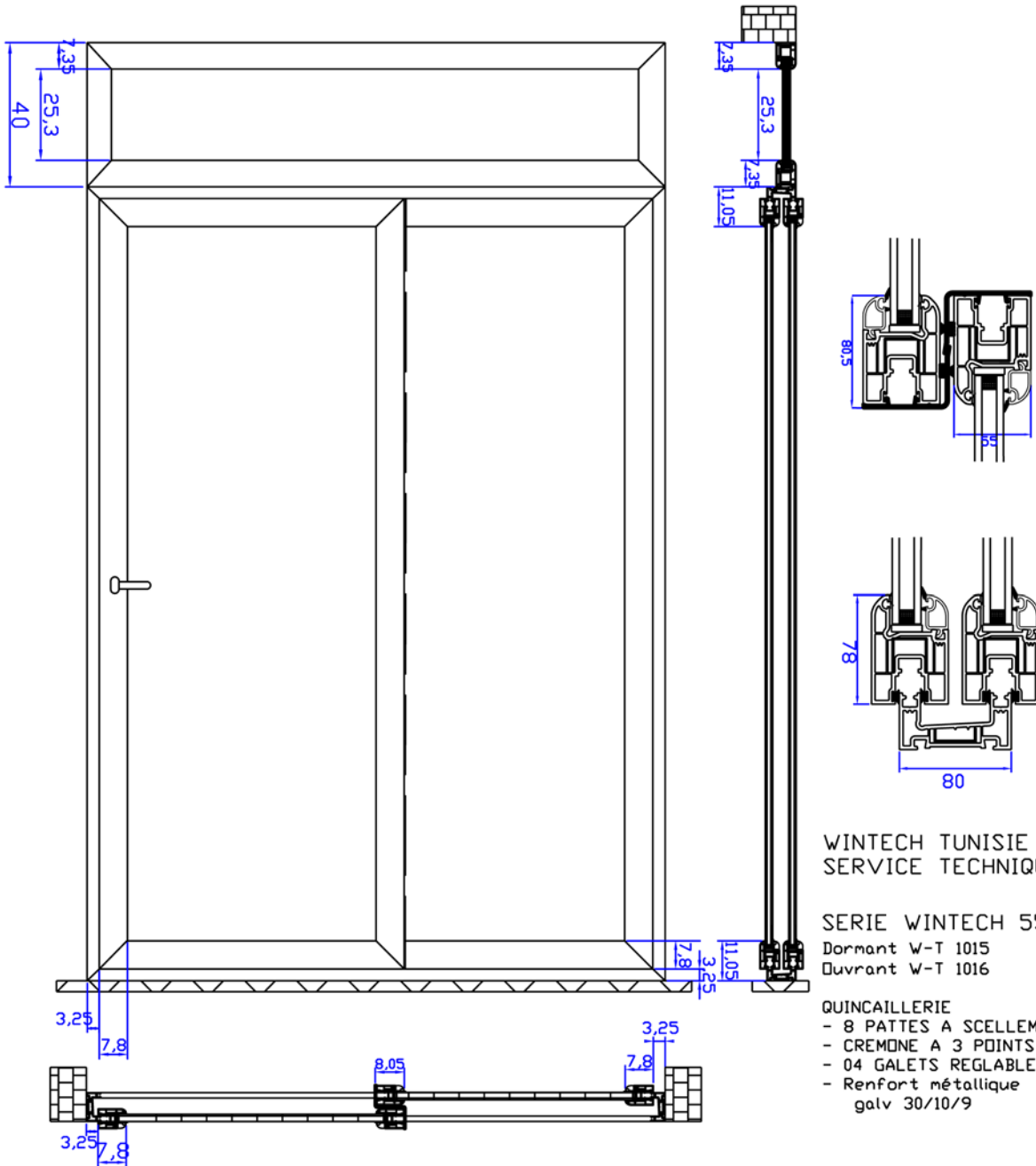


WINTeCH TUNISIE  
SERVICE TECHNIQUE

serie wintech 55

Coupe Verticale  
Ouvrant W-T 1016  
Dormant W-T 1015

# PORTE FENETRE COULISSANTE AVEC CACHE VOLET



WINTeCH TUNISIE  
SERVICE TECHNIQUE

SERIE WINTeCH 55

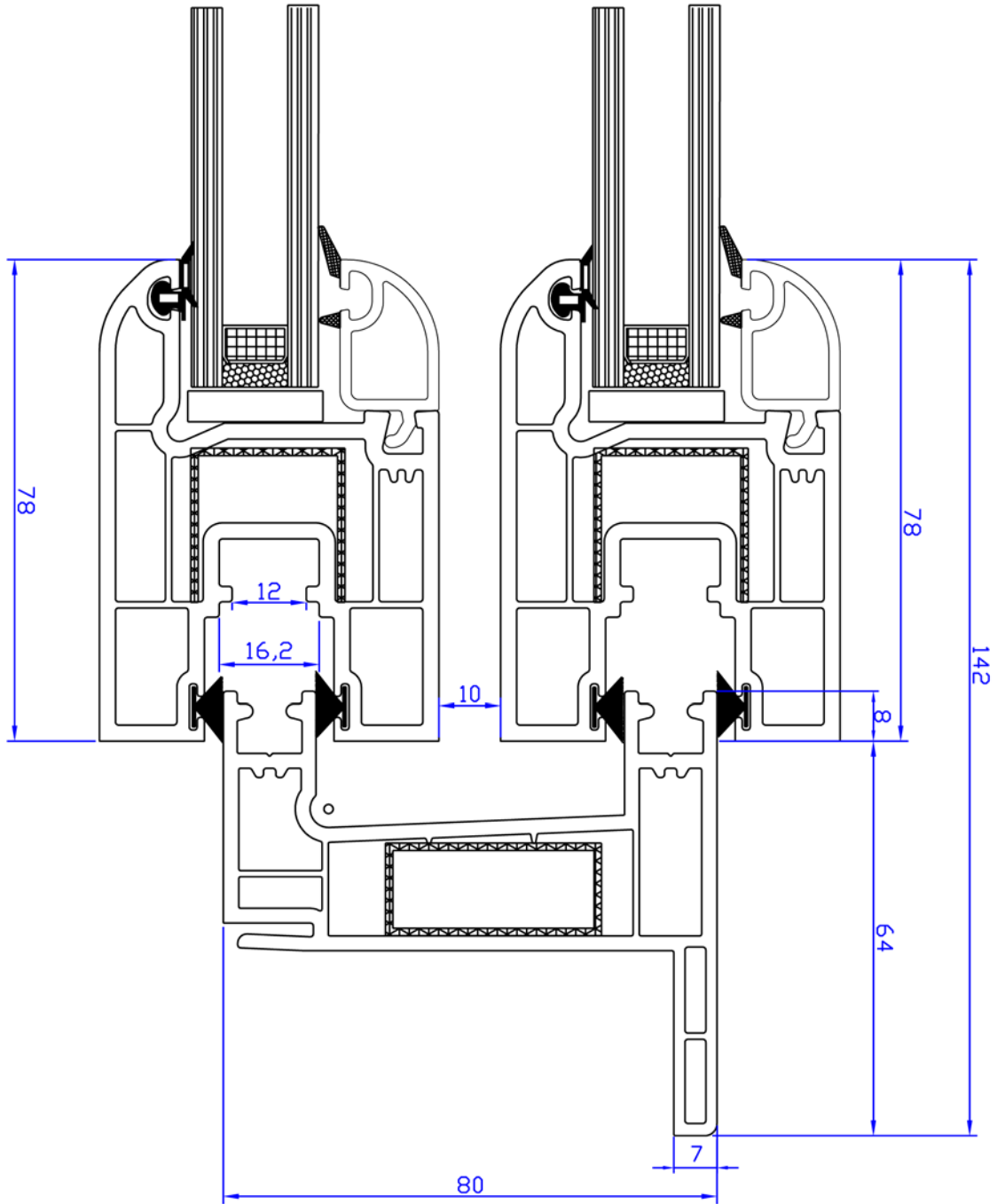
Dormant W-T 1015

Ouvrant W-T 1016

QUINCAILLERIE

- 8 PATTES A SCHELLEMENT
- CREMONE A 3 POINTS
- 04 GALETS REGLABLES
- Renfort métallique galv 30/10/9

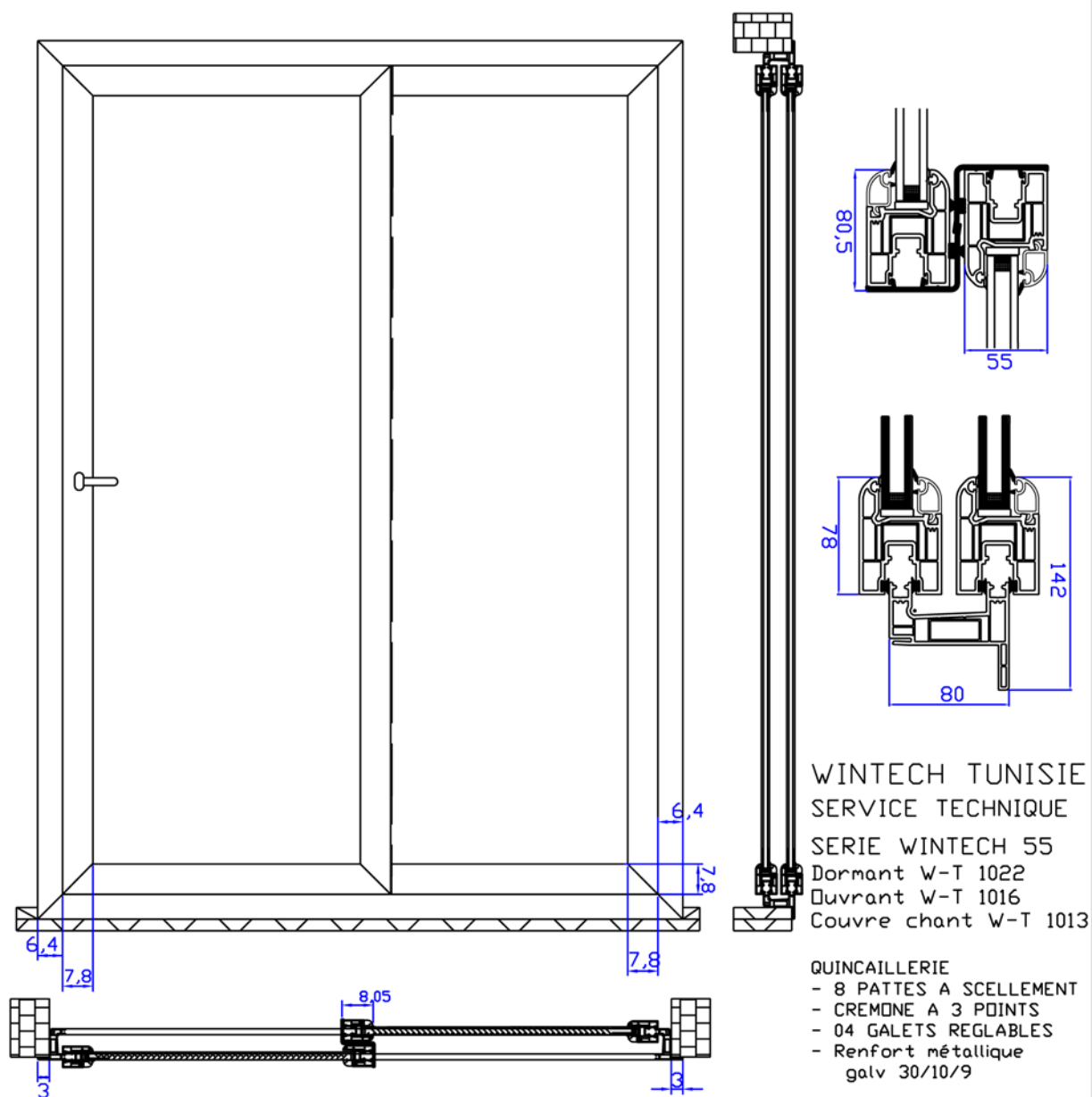
Dormant et Ouvrant pour Couissant avec chambranle



WINTeCH TUNISIE  
SERVICE TECHNIQUE  
serie wintech 55  
Coupe Verticale  
Dormant : W-T 1022  
Ouvrant Couissant : W-T 1016

**WINTeCH**  
SYSTEMES DE FENETRES ET PORTES EN PVC

# PORTE FENETRE COULISSANTE AVEC CHAMBRANLE



PORTE FENETRE COULISSANTE  
 AVEC CACHE VOILET ET AVEC CHAMBRANLE

